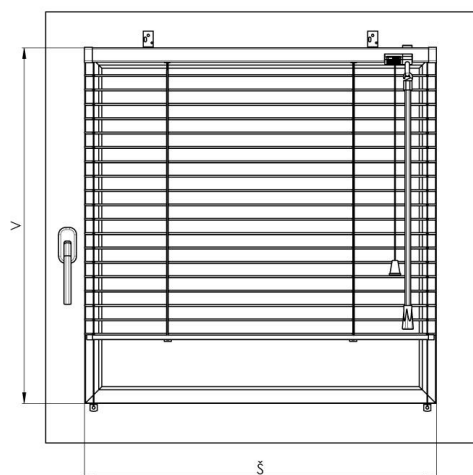
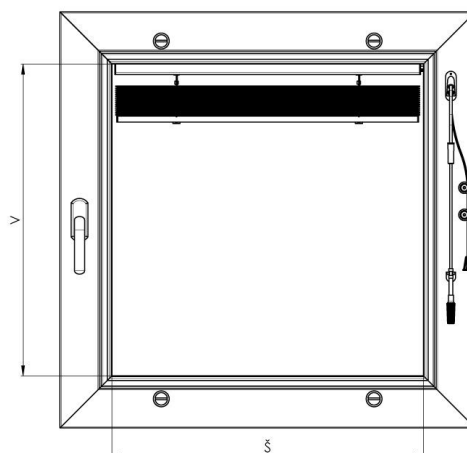


# VENEZIANE ORIZZONTALI – DA INTERNO, PER INTERNO VETRO

Veneziane da interno



Veneziane per interno vetro



## 1 MISURE DA PRENDERE

La larghezza e l'altezza si misurano nel modo seguente:

### VENEZIANE DA INTERNO

- va misurata la larghezza e l'altezza del vetro oppure va indicata la larghezza e l'altezza dello spazio/superficie da schermare

### VENEZIANE INTERNO VETRO PER FINESTRE A INCASTRO

- va misurata la larghezza e l'altezza del vetro (alla larghezza vanno aggiunti 10 mm)

### VENEZIANE INTERNO VETRO PER FINESTRE FRANCESI (AVVITATE)

- va misurata la larghezza e l'altezza del vetro del telaio più piccolo, preferibilmente dall'interno dopo aver tolto le viti
- la larghezza va misurata in alto, al centro, in basso e va indicata la misura più bassa, dalla quale vanno tolti ulteriori 2 mm

### VENEZIANE PER FINESTRE OBLIQUE

- va misurata la larghezza, l'altezza maggiore e l'altezza minore dell'apertura

### REALIZZIAMO TENDE ORIZZONTALI IN QUESTE MISURE:

Veneziane da interno e per interno vetro con larghezza da 300 mm a 2000 mm e tolleranza  $\pm 1$  mm. Veneziane da interno con uscita frontale con larghezza da 360 mm a 2000 mm e tolleranza  $\pm 1$  mm. L'altezza varia da 300 mm a 2200 mm, con

tolleranza  $\pm 20$  mm. Per le dimensioni al di fuori dei limiti previsti si consiglia di consultare il produttore. Superficie massima garantita: 2,5m<sup>2</sup> (4,4m<sup>2</sup> con riduttore epicicloidale).

Attenzione! Mentre si prendono le misure, è necessario controllare la forma e la dimensione del profilo fermavetro per prevenire eventuali problemi durante il montaggio della guida (perni tenditori o staffa fissa).

## 2 MONTAGGIO

Il montaggio deve essere eseguito seguendo queste istruzioni, evitando inutili errori di montaggio e altre conseguenti problematiche.

### ACCESSORI DI MONTAGGIO:

- trapano, punte con diametro 8 mm, 2mm
- cacciavite
- coltello
- martello
- metro

	per il fissaggio della veneziana	per il fissaggio del supporto del tirante e della rotellina	foro per il perno tenditore o staffa
vite	3x12, 3x20	3x12, 3x20	3x12, 3x20
punta $\varnothing$	2 mm	2 mm	2 mm

### CONTROLLO:

- Prima di procedere al montaggio consigliamo di controllare tutti i componenti all'accettazione della merce per evitare eventuali problemi. Comunicare, per favore, eventuali problematiche o obiezioni riguardanti il montaggio o la tenda al produttore.

### MONTAGGIO (VENEZIANE INTERNO VETRO):

- Controllare se le dimensioni della veneziana corrispondono alla larghezza del vetro.
- Inserire i ganci nei supporti della veneziana.
- Per le finestre doppie, montare la veneziana sull'anta più piccola, oppure in base alle caratteristiche tecniche delle finestre.
- Misurare sul telaio dell'anta e realizzare due fori  $\varnothing 8$  mm per far passare il cordoncino e albero pieghevole. Il cordoncino e l'albero pieghevole non devono far attrito sui bordi del telaio.
- Avvitare e fissare la veneziana con chiodo al telaio e al tempo stesso far passare tramite i fori la spirale, l'albero pieghevole nel foro superiore e nella spirale il cordoncino.
- Fissare la spirale con chiodo al telaio della finestra.
- Infilare la nappina sull'estremità del cordoncino e annodare.
- Montare il tirante di comando e collegare il tirante, tramite il tubicino di collegamento, con l'albero pieghevole.
- Montare il supporto tirante e la rotellina per fissare la veneziana.
- Controllare il funzionamento della veneziana e la scorrevolezza del cordoncino.

- Per il montaggio di altri tipi di finestre (diverse da finestre doppie e ad incastro) si utilizzano altri tipi di attacco, in particolare per le veneziane da interno.
- La veneziana va montata utilizzando l'angolare di fissaggio e il rullo di fissaggio.